

RU Инструкция по эксплуатации  
Ремонт холодильников  
UK Інструкція  
Холодильник

2  
<http://rembitteh.ru/>  
24

SKD81800S1  
+7 (495) 215-14-41  
+7 (903) 722-17-03



 **AEG**  
perfekt in form und funktion  
<http://rembitteh.ru/>

# СОДЕРЖАНИЕ

1. СВЕДЕНИЯ ПО ТЕХНИКЕ БЕЗОПАСНОСТИ.....	3
2. УКАЗАНИЯ ПО БЕЗОПАСНОСТИ.....	4
3. ОПИСАНИЕ РАБОТЫ.....	6
4. ЕЖЕДНЕВНОЕ ИСПОЛЬЗОВАНИЕ.....	9
5. ПОЛЕЗНЫЕ СОВЕТЫ.....	10
6. УХОД И ОЧИСТКА.....	11
7. ПОИСК И УСТРАНЕНИЕ НЕИСПРАВНОСТЕЙ.....	13
8. УСТАНОВКА.....	16
9. ШУМЫ ПРИ РАБОТЕ.....	21
10. ТЕХНИЧЕСКИЕ ДАННЫЕ.....	22

## ДЛЯ ИДЕАЛЬНЫХ РЕЗУЛЬТАТОВ

Благодарим Вас за выбор данного изделия АЕГ. Оно будет безупречно служить Вам долгие годы – ведь мы создали его, призвав на помощь инновационные технологии, которые помогают облегчить жизнь и реализуют функции, которых не найдешь в обычных приборах. Потратьте несколько минут на чтение, чтобы получить от своей покупки максимум пользы.

**На нашем веб-сайте Вы сможете:**



Найти рекомендации по использованию изделий, руководства по эксплуатации, мастер устранения неисправностей, информацию о техническом обслуживании:

**[www.aeg.com](http://www.aeg.com)**



Зарегистрировать свое изделие для улучшения обслуживания:

**[www.registeraeg.com](http://www.registeraeg.com)**



Приобрести дополнительные принадлежности, расходные материалы и фирменные запасные части для своего прибора:


**[www.aeg.com/shop](http://www.aeg.com/shop)**

## ПОДДЕРЖКА ПОТРЕБИТЕЛЕЙ И СЕРВИСНОЕ ОБСЛУЖИВАНИЕ

Мы рекомендуем использовать оригинальные запчасти.

При обращении в сервис-центр следует иметь под рукой следующую информацию: модель, код изделия (PNC), серийный номер.

Данная информация находится на табличке с техническими данными.

 **Внимание / Важные сведения по технике безопасности.**

 **Общая информация и рекомендации**

 **Информация по охране окружающей среды**

Право на изменения сохраняется.

# 1. СВЕДЕНИЯ ПО ТЕХНИКЕ БЕЗОПАСНОСТИ

Перед установкой и эксплуатацией прибора внимательно ознакомьтесь с приложенным руководством. Производитель не несет ответственность за травмы и повреждения, полученные/вызванные неправильной установкой и эксплуатацией. Позаботьтесь о том, чтобы данное руководство было у Вас под рукой на протяжении всего срока службы прибора.

## 1.1 Безопасность детей и лиц с ограниченными возможностями

- Данный прибор может эксплуатироваться детьми старше 8 лет и лицами с ограниченными физическими, сенсорными или умственными способностями и с недостаточным опытом или знаниями только при условии нахождения под присмотром лица, отвечающего за их безопасность, или после получения соответствующих инструкций, позволяющих им безопасно эксплуатировать электроприбор и дающих им представление об опасности, сопряженной с его эксплуатацией.
- Не позволяйте детям играть с прибором.
- Очистка и доступное пользователю техническое обслуживание не должно производиться детьми без присмотра.
- Храните все упаковочные материалы вне досягаемости детей.

## 1.2 Общие правила техники безопасности

- Прибор предназначен для домашнего бытового и аналогичного применения, например:
  - В сельских жилых домах; в помещениях, служащих кухнями для обслуживающего персонала в магазинах, офисах и на других рабочих местах.

- Для использования клиентами отелей, мотелей мини-гостиниц типа «ночлег и завтрак» и других мест проживания.
- Не перекрывайте вентиляционные отверстия в корпусе прибора или в мебели, в которую он встроен.
- Не используйте механические устройства или любые другие средства, кроме рекомендованных производителем, для ускорения процесса размораживания.
- Не допускайте повреждения холодильного контура.
- Не используйте внутри отсеков для хранения пищевых продуктов электрические приборы, если они не рекомендованы производителем.
- Не используйте для очистки прибора подаваемую под давлением воду или пар.
- Протирайте прибор мягкой влажной тряпкой. Используйте только нейтральные моющие средства. Не используйте абразивные средства, царапающие губки, растворители или металлические предметы.
- Не используйте прибор для хранения взрывоопасных веществ, таких как аэрозольные баллоны с взрывоопасным газом-вытеснителем.
- В случае повреждения шнура питания во избежание несчастного случая он должен быть заменен изготовителем, специалистом авторизованного сервисного центра или специалистом с равнозначной квалификацией.

## 2. УКАЗАНИЯ ПО БЕЗОПАСНОСТИ

### 2.1 Установка



#### **ВНИМАНИЕ!**

Установка прибора должна осуществляться только квалифицированным персоналом!

- Удалите всю упаковку.

- Не устанавливайте и не подключайте прибор, если он имеет повреждения.
- Следуйте приложенным к прибору инструкциям по его установке.
- Прибор имеет большой вес: не забывайте о мерах предосторожности при его

- перемещении. Обязательно используйте защитные перчатки.
- Убедитесь, что вокруг прибора имеется достаточная вентиляция.
  - Перед подключением прибора к электросети подождите не менее 4 часов. Это необходимо сделать для того, чтобы масло могло вернуться в компрессор.
  - Не устанавливайте прибор рядом с радиаторами отопления, кухонными плитами, духовыми шкафами или варочными панелями.
  - Задняя сторона прибора должна располагаться у стены.
  - Не устанавливайте прибор там, где на него может падать прямой солнечный свет.
  - Не устанавливайте прибор в слишком влажных или холодных местах, например, в примыкающих пристройках, гаражах или винных погребах.
  - При перемещении прибора поднимайте его за передний край, чтобы не допустить появления на полу царапин.

## 2.2 Подключение к электросети



### ВНИМАНИЕ!

Существует риск пожара и поражения электрическим током.

- Прибор должен быть заземлен.
- Все электрические подключения должны производиться квалифицированным электриком.
- Убедитесь, что параметры электропитания, указанные на табличке с техническими данными, соответствуют параметрам электросети. В противном случае вызовите электрика.
- Включайте прибор только в установленную надлежащим образом электророзетку с защитным контактом.
- Не пользуйтесь тройниками и удлинителями.
- Следите за тем, чтобы не повредить электрические компоненты прибора (вилку кабеля электропитания, кабель

электропитания, компрессор и т.д.)  
Для замены электрических компонентов обратитесь в сервисный центр или к электрику.

- Кабель электропитания должен располагаться ниже уровня вилки электропитания.
- Вставляйте вилку сетевого кабеля в розетку только во конце установки прибора. Убедитесь, что после установки имеется доступ к вилке.
- Для отключения прибора от электросети не тяните за кабель электропитания. Всегда беритесь за саму вилку.

## 2.3 Эксплуатация



### ВНИМАНИЕ!

Существует риск получения травмы, ожога, поражения электрическим током или пожара.

- Не изменяйте параметры данного прибора.
- Не помещайте в прибор электроприборы (например, мороженицы), если их производителем не указано, что подобное их применение допустимо.
- Следите за тем, чтобы не повредить контур холодильника. Он содержит хладагент изобутан (R600a), природный газ, безвредный для окружающей среды. Данный газ огнеопасен.
- В случае повреждения контура холодильника следует исключить появление в помещении открытого пламени и источников возгорания. Хорошо проветрите помещение.
- Не ставьте на пластмассовые части прибора горячую посуду.
- Не храните внутри прибора горючие газы и жидкости.
- Не помещайте на прибор, рядом с ним или внутрь него легковоспламеняющиеся вещества или изделия, пропитанные легковоспламеняющимися веществами.
- Не прикасайтесь к компрессору или конденсатору. Они горячие.

## 2.4 Уход и очистка



### ВНИМАНИЕ!

Это может привести к повреждению прибора или травмам.

- Перед выполнением операций по очистке и уходу выключите прибор и извлеките вилку сетевого шнура из розетки.
- В холодильном контуре данного прибора содержатся углеводороды. Техническое обслуживание и перезарядка должны выполняться только квалифицированным специалистом.
- Регулярно проверяйте сливное отверстие в корпусе прибора и при необходимости прочищайте его. В случае засорения отверстия талая вода будет скапливаться в нижней части прибора.

- Отключите прибор от электросети.
- Отрежьте и утилизируйте кабель электропитания.
- Удалите дверцу, чтобы предотвратить риск ее запания при попадании внутрь прибора детей и домашних животных.
- Содержимое холодильного контура и изоляционные материалы данного прибора не вредят озоновому слою.
- Изоляционный пенопласт содержит горючий газ. Для получения информации о том, как надлежит утилизировать данный прибор, обратитесь в местные муниципальные органы власти.
- Не повреждайте часть узла охлаждения, которая находится рядом с теплообменником.

## 2.5 Утилизация

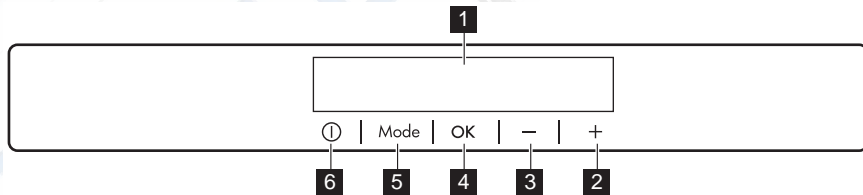


### ВНИМАНИЕ!

Существует опасность травмы или удушья.

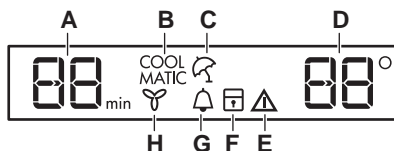
# 3. ОПИСАНИЕ РАБОТЫ

## 3.1 Панель управления



- 1 Дисплей
- 2 Кнопка повышения температуры
- 3 Кнопка понижения температуры
- 4 ОК
- 5 Mode
- 6 ON/OFF

Предустановленный уровень громкости тонов нажатия кнопок можно изменить. Для этого на несколько секунд нажмите одновременно на Mode и на кнопку понижения температуры. Это изменение можно отменить.





- A) Режим таймера
- B) Режим COOLMATIC
- C) Режим Holiday
- D) Индикатор температуры
- E) Сигнальный индикатор
- F) Режим ChildLock
- G) Режим MinuteMinder
- H) Режим DYNAMICAIR

### 3.2 Включение

1. Вставьте вилку сетевого шнура в розетку.
2. Если дисплей отключен, нажмите на ON/OFF.  
Высвечивание на дисплее DEMO означает, что прибор находится в деморежиме. См. «Что делать, если...»

На индикаторах температуры отображаются значения температуры, заданные по умолчанию.

-  Информацию о выборе другого значения температуры см. в разделе «Регулировка температуры».

-  **ОСТОРОЖНО!**  
Если дверца открыта в течение нескольких минут, то свет автоматически выключается. Свет появится снова после закрытия и открытия дверцы.

### 3.3 Выключение


Нажмите на кнопку прибора «Вкл/Выкл» и удерживайте ее нажатой в течение 5 секунд.  
Дисплей отключится.  
Для отключения прибора от сети электропитания извлеките вилку сетевого шнура из розетки.

### 3.4 Регулировка температуры

По умолчанию значение температуры холодильника составляет +5°C.


Установленное значение температуры холодильника можно изменить с помощью кнопки регулировки температуры.

На индикаторе температуры отобразится заданное значение температуры.

-  Установленная температура достигается в течение 24 часов. При сбое в подаче электроэнергии заданное значение температуры сохраняется.

### 3.5 Функция DYNAMICAIR

1. Нажимайте на кнопку Mode, пока не отобразится соответствующий значок.  
Замигает индикатор DYNAMICAIR.
2. Чтобы подтвердить выбор, нажмите на OK.  
Появится индикатор DYNAMICAIR.

-  Включение функции DYNAMICAIR увеличивает потребление электроэнергии. При автоматическом включении функции индикатор DYNAMICAIR не загорается (см. главу «Ежедневное использование»).

Для выключения режима повторяйте процедуру, пока не исчезнет индикатор DYNAMICAIR.

### 3.6 Функция MinuteMinder

Функцию (MinuteMinder) можно использовать для выдачи звукового сигнала в нужное время. Это может оказаться полезным, когда, например, по рецепту требуется охладить продукты в течение определенного времени или когда требуется не забыть о бутылках, помещенных в морозильник для быстрого охлаждения.

1. Нажимайте на кнопку Mode, пока не отобразится соответствующий значок.

Замигает индикатор MinuteMinder.

На дисплее таймера в течение нескольких секунд отображается заданное значение (30 минут).

2. Нажатием на регулятор таймера измените заданное значение таймера в интервале от 1 до 90 минут.
3. Чтобы подтвердить выбор, нажмите на ОК.

Появится индикатор MinuteMinder.

Индикатор таймера начнет мигать (min).

Время можно изменить как в любой момент обратного отсчета, так и в его конце, нажав кнопки повышения и понижения температуры.

По окончании обратного отсчета индикатор MinuteMinder начнет мигать и раздастся звуковой сигнал. Нажмите на ОК для выключения звукового сигнала и отключения функции.

Функцию можно отключить в любой момент обратного отсчета, повторив описанные действия так, чтобы индикатор погас.

### 3.7 Функция ChildLock

Функция ChildLock служит для блокировки кнопок управления холодильником, чтобы исключить их непреднамеренное использование.

1. Нажимайте на кнопку Mode, пока не отобразится соответствующий значок.

Замигает индикатор ChildLock.

2. Чтобы подтвердить выбор, нажмите на ОК.

Появится индикатор ChildLock.

Для выключения режима ChildLock повторяйте процедуру, пока не исчезнет индикатор ChildLock.

### 3.8 Режим COOLMATIC

Если необходимо поместить большое количество теплых продуктов, например, после посещения магазина, включите режим COOLMATIC для ускоренного охлаждения продуктов и предотвращения повышения температуры уже находящихся в холодильнике продуктов.

Воспользуйтесь кнопкой COOLMATIC или Mode.

Появится символ COOLMATIC.

Режим COOLMATIC отключается автоматически примерно через 6 часов.

Для выключения режима до его автоматического окончания повторите процедуру, пока не погаснет индикатор COOLMATIC.



Функция выключается при выборе другой заданной температуры холодильника.

### 3.9 Режим Holiday

Функция позволяет оставлять холодильную камеру пустой и закрытой в течение продолжительного отсутствия владельца без образования в ней неприятных запахов.



Перед включением режима Holiday выньте из холодильного отделения все продукты.

1. Нажимайте на кнопку Mode, пока на дисплее не появится значок Holiday.

Замигает значок Holiday.

На дисплее температуры отобразится заданное значение температуры.

2. Нажмите кнопку ОК для подтверждения.

Высветится значок Holiday.



Для выключения режима Holiday повторяйте процедуру, пока не исчезнет индикатор Holiday.

### 3.10 Предупреждение об открытой дверце

Если дверь остается открытой несколько минут, выдается звуковой

сигнал. На то, что дверца не закрыта, указывает:

- мигание сигнального индикатора;
- звуковой сигнал.

После восстановления нормальных условий (дверца закрыта) звуковой сигнал выключается. Звуковой сигнал можно отключить, нажав на любую кнопку.

## 4. ЕЖЕДНЕВНОЕ ИСПОЛЬЗОВАНИЕ



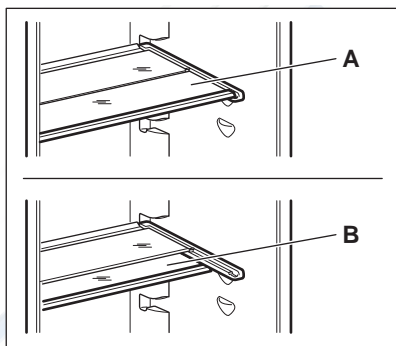
### ВНИМАНИЕ!

См. Главы, содержащие Сведения по технике безопасности.

### 4.1 Передвижные полки

Расположенные на стенках холодильника направляющие позволяют размещать полки на нужной высоте.

Для оптимального использования пространства передние половинки полок (А) могут лежать на задних. (В)

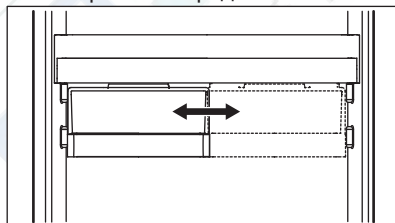


### 4.2 Размещение полок дверцы

Чтобы обеспечить возможность хранения упаковок продуктов различных размеров, полки дверцы можно размещать на разной высоте.

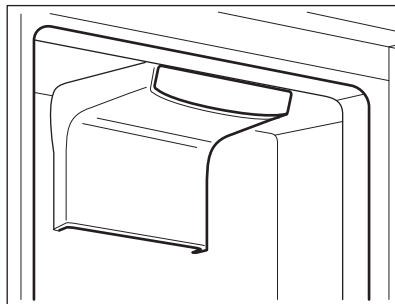
### 4.3 Выбор высоты выдвжного ящика

1. Поднимите полку с выдвжным ящиком вверх и снимите с держателей дверцы.
2. Снимите опорный кронштейн ящика с направляющих под полкой.
3. Чтобы установить ящик на другую высоту, проделайте эту процедуру в обратном порядке.



### 4.4 DynamicAir

В холодильном отделении предусмотрено устройство, обеспечивающее быстрое охлаждение продуктов и более равномерную температуру в отделении.



## Ремонт холодильников <http://rembitteh.ru/>

устройство включается самостоятельно по мере необходимости, например, с целью быстрого восстановления температуры после открывания дверцы или в условиях высокой окружающей температуры.

Имеется возможность включения устройства вручную в случае необходимости (см. «Режим DynamicAir»).



Система DynamicAir прекращает работать в случае открывания дверцы и включается сразу же после ее закрытия.

### 4.5 Угольный воздушный фильтр

Ваш прибор оснащен угольным фильтром CLEANAIR CONTROL,

установленным в выдвижном ящике в задней стенке холодильного отделения.

Этот фильтр очищает воздух от нежелательных запахов в холодильной камере, еще более улучшая качество хранения продуктов.



#### **ОСТОРОЖНО!**

Во время работы прибора всегда держите выдвижной вентиляционный ящик закрытым.



## 5. ПОЛЕЗНЫЕ СОВЕТЫ

### 5.1 Нормальные звуки во время работы

Следующие звуки в ходе работы прибора являются нормальным явлением:

- Слабое журчание и бульканье, исходящие от змеевиков во время прокачивания хладагента.
- Жужжание и пульсация, исходящие от компрессора при прокачке хладагента.
- Резкое потрескивание, исходящее изнутри прибора и вызванное тепловым расширением (естественным и неопасным физическим явлением).
- Тихое щелканье регулятора температуры при включении и выключении компрессора.

### 5.2 Рекомендации по экономии электроэнергии

- Не открывайте дверцу слишком часто и не держите ее открытой дольше необходимого.
- В случае высокой температуры в помещении, когда регулятором

температуры задано низкое значение температуры, а прибор полностью загружен, компрессор прибора может работать непрерывно. При этом задняя стенка прибора будет покрываться наледью или инеем. В этом случае следует установить термостат на меньшее значение, повысить температуру, чтобы сделать возможным автоматическое размораживание и тем самым уменьшить потребление энергии.

### 5.3 Рекомендации по охлаждению продуктов

Для получения оптимальных результатов:

- Не помещайте в холодильник теплые продукты или испаряющиеся жидкости.
- Накрывайте или заворачивайте продукты, особенно те, которые имеют сильный запах.
- Располагайте продукты так, чтобы вокруг них мог свободно циркулировать воздух.

## 5.4 Рекомендации по охлаждению

Полезные советы

- Мясо (всех типов): Помещайте в полиэтиленовые пакеты и кладите на стеклянную полку, расположенную над ящиком для овощей.
- Храните мясо таким образом один, максимум два дня, иначе оно может испортиться.
- Продукты, подвергшиеся тепловой обработке, холодные блюда и т.п.: должны быть накрыты и могут быть размещены на любой полке.
- Фрукты и овощи: должны быть тщательно очищенными; их следует помещать в специально

предусмотренные для их хранения ящики.

- Сливочное масло и сыр: Должны находиться в специальных воздухонепроницаемых контейнерах или быть завернуты в алюминиевую фольгу или полиэтиленовую пленку, чтобы максимально ограничить контакт с воздухом.
- Бутылки: их необходимо закрыть крышкой и хранить или в стойке для бутылок, или на дверной полке для бутылок (если прибор ей оборудован).
- Бананы, картофеля, лук и чеснок не должны храниться в холодильнике в неупакованном виде.

## 6. УХОД И ОЧИСТКА



### ВНИМАНИЕ!

См. Главы, содержащие Сведения по технике безопасности.

### 6.1 Общие предупреждения



#### ОСТОРОЖНО!

Перед выполнением каких-либо операций по чистке или уходу за прибором выньте вилку сетевого шнура из розетки.



Холодильный контур данного прибора содержит углеводороды, поэтому техническое обслуживание и перезарядка должны выполняться только авторизованным специалистом.



Принадлежности и детали прибора не подлежат мойке в посудомоечной машине.

### 6.2 Периодическая чистка



#### ОСТОРОЖНО!

Запрещается вытягивать, перемещать или повреждать какие-либо трубки и (или) кабели, находящиеся внутри корпуса.



#### ОСТОРОЖНО!

Соблюдайте осторожность, чтобы не повредить систему охлаждения.



#### ОСТОРОЖНО!

При перемещении корпуса поднимайте его за передний край, чтобы не допустить появления на полу царапин.

Прибор необходимо регулярно чистить:

1. Очищайте внутренние поверхности и принадлежности с помощью теплой воды и нейтрального мыла.
2. Регулярно проверяйте и протирайте уплотнение дверцы,

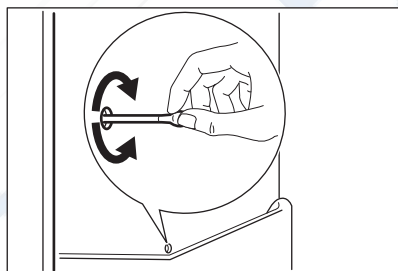
чтобы обеспечить чистоту и отсутствие загрязнений.

3. Ополосните чистой водой и вытрите насухо.
4. В случае наличия доступа очищайте конденсатор и компрессор, расположенные с задней стороны прибора, при помощи щетки.  
Эта операция повышает эффективность работы прибора и снижает потребление электроэнергии.

### 6.3 Размораживание холодильника

При нормальных условиях эксплуатации удаление инея с испарителя холодильной камеры происходит автоматически при каждом выключении компрессора. Талая вода сливается в специальный поддон, установленный с задней стороны прибора над компрессором, где она испаряется.

Необходимо регулярно прочищать сливное отверстие, находящееся в середине канала холодильного отделения, во избежание накопления воды и попадания капель на находящиеся внутри продукты.



### 6.4 Перерывы в эксплуатации

Если прибор не будет использоваться в течение длительного времени,

примите следующие меры предосторожности:

1. Отключите прибор от сети электропитания.
2. Извлеките из холодильника все продукты.
3. Вымойте прибор и все принадлежности.
4. Оставьте дверцы приоткрытыми, чтобы предотвратить появление неприятного запаха.



#### **ВНИМАНИЕ!**

Если прибор будет продолжать работать, попросите кого-нибудь проверять его время от времени, чтобы не допустить порчи находящихся в нем продуктов в случае отключения электроэнергии.

### 6.5 Замена фильтра Taste Guard

Для обеспечения оптимальной работы фильтра Taste Guard его следует ежегодно заменять.



Во время работы прибора всегда держите воздушную заслонку закрытой. С воздушным фильтром следует обращаться осторожно, чтобы не поцарапать его поверхность.

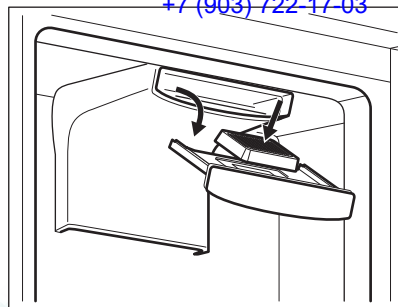
Фильтр Taste Guard помогает устранить запахи внутри холодильника, предотвращая передачу нежелательных запахов восприимчивым продуктам



Воздушный фильтр является расходным элементом, и поэтому гарантия на него не распространяется.

Новые активные воздушные фильтры можно приобрести у местного поставщика.

1. Вытяните отработанный воздушный фильтр из паза. Фильтр устанавливается позади заслонки; доступ к нему обеспечивается при смещении заслонки наружу.



2. Вставьте в паз новый воздушный фильтр.
3. Закройте заслонку.

## 7. ПОИСК И УСТРАНЕНИЕ НЕИСПРАВНОСТЕЙ



### ВНИМАНИЕ!

См. Главы, содержащие Сведения по технике безопасности.

### 7.1 Что делать, если...

Неисправность	Возможная причина	Способ устранения
Прибор не работает.	Прибор выключен.	Включите прибор.
	Вилка шнура питания не вставлена как следует в розетку.	Как следует вставьте вилку шнура питания в розетку.
	Отсутствует напряжение в розетке электропитания.	Подключите к этой сетевой розетке другой прибор. Обратитесь к квалифицированному электрику.
Прибор издает сильный шум.	Прибор не установлен должным образом.	Проверьте, устойчиво ли стоит прибор.
Включена звуковая или визуальная сигнализация.	Прибор был включен недавно, или температура по-прежнему слишком высока.	См. Главы «Предупреждение об открытой дверце» или «Оповещение о высокой температуре».
	Температура внутри прибора слишком высокая.	См. Главы «Предупреждение об открытой дверце» или «Оповещение о высокой температуре».

Неисправность	Возможная причина	Способ устранения
	Дверца оставлена открытой.	Закройте дверцу.
	Температура внутри прибора слишком высокая.	Обратитесь к квалифицированному электрику или в ближайший авторизованный сервисный центр.
На дисплее температуры вместо цифрового значения отображается прямоугольный символ.	Неисправен датчик температуры.	Обратитесь в ближайший авторизованный сервисный центр (система охлаждения будет и далее поддерживать низкую температуру продуктов, однако регулировать температуру будет невозможно).
Лампа не горит.	Лампа находится в режиме ожидания.	Закройте и снова откройте дверцу.
Лампа не горит.	Лампа перегорела.	Обратитесь в ближайший авторизованный сервисный центр.
Компрессор работает непрерывно.	Неверно задано значение температуры.	См. Главу «Описание работы».
	Одновременно было помещено много пищевых продуктов.	Подождите несколько часов, а затем проверьте температуру снова.
	Слишком высокая температура воздуха в помещении.	См. климатический класс в табличке с техническими данными.
	Положенные в прибор пищевые продукты были слишком теплыми.	Прежде чем положить пищевые продукты на хранение, дайте им остыть до комнатной температуры.
	Неплотно закрыта дверца.	См. «Закрытие дверцы».
	Включен режим COOL-MATIC.	См. Главу «Режим COOL-MATIC».
Компрессор не включается сразу после нажатия выключателя COOLMATIC или после изменения температуры.	Это нормальное явление. Оно не является неисправностью.	Компрессор включится через некоторое время.

Неисправность	Возможная причина	Способ устранения
Вода стекает внутрь холодильника.	Засорилось сливное отверстие.	Прочистите сливное отверстие.
	Пищевые продукты мешают воде стекать в водосборник.	Убедитесь, что пищевые продукты не касаются задней стенки.
На пол течет вода.	Сброс талой воды не подсоединен к поддону испарителя, расположенного над компрессором.	Направьте сброс талой воды в поддон испарителя.
Невозможно задать температуру.	Включен режим FROST-MATIC или COOLMATIC.	Вручную выключите режим FROSTMATIC или COOLMATIC, или подождите, пока режим не выключится автоматически, а после этого задайте температуру. См. Главу «Режим FROSTMATIC или COOLMATIC».
Температура внутри прибора слишком низкая/слишком высокая.	Неверно задана температура.	Задайте более высокую/более низкую температуру.
	Неплотно закрыта дверца.	См. «Закрытие дверцы».
	Слишком высокая температура пищевых продуктов.	Прежде чем положить пищевые продукты на хранение, дайте им охладиться до комнатной температуры.
	Одновременно хранится слишком много пищевых продуктов.	Одновременно закладывайте меньшее количество пищевых продуктов.
	Часто открывалась дверца.	Открывайте дверцу только по необходимости.
	Включен режим COOL-MATIC.	См. Главу «Режим COOLMATIC».
	Внутри прибора отсутствует циркуляция холодного воздуха.	Убедитесь, что внутри прибора циркулирует холодный воздух.

Для этого обратитесь в сервисный центр.



Если приведенная рекомендация не позволяет достичь желаемого эффекта, обратитесь в ближайший фирменный сервисный центр.

## 7.2 Закрывание дверцы

1. Почистите уплотнения дверцы
2. При необходимости отрегулируйте дверцу. См. раздел «Установка».
3. При необходимости замените непригодные уплотнения дверцы.

## 7.3 Замена лампы

Прибор оборудован светодиодной лампой длительного срока службы.

Этот элемент освещения подлежит замене только в сервисном центре. Для этого обратитесь в сервисный центр.

# 8. УСТАНОВКА



### ВНИМАНИЕ!

См. Главы, содержащие Сведения по технике безопасности.



При работе за рамками данного диапазона у ряда моделей могут наблюдаться определенные проблемы с функционированием. Надлежащая работа может быть гарантирована только в рамках заданного диапазона температур. В случае сомнений при выборе места установки прибора обратитесь в место продажи, в сервисный центр или в ближайший центр обслуживания.

## 8.1 Размещение

Прибор можно устанавливать в сухом, хорошо вентилируемом помещении, где температура окружающей среды соответствует климатическому классу, указанному на табличке с техническими данными:

Климатический класс	Температура окружающей среды
SN	от +10°C до + 32°C
N	от +16°C до + 32°C
ST	от +16°C до + 38°C
T	от +16°C до + 43°C

## 8.2 Установка фильтра CLEANAIR CONTROL

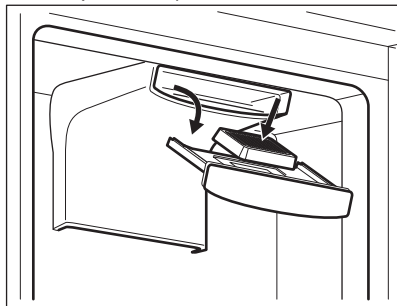
Угольный воздушный фильтр представляет собой фильтр с активированным углем, поглощающий неприятные запахи и обеспечивающий сохранение оптимального вкуса и аромата всех пищевых продуктов без смешения запахов.

При поставке угольный фильтр находится в пластиковом пакете для сохранения его работоспособности. Перед включением прибора фильтр



следует установить в выдвигной ящик.

1. Выдвиньте ящик.
2. Достаньте фильтр из пластикового пакета.
3. Установите фильтр в выдвигной ящик.
4. Закройте ящик.



Чтобы не повредить поверхность фильтра, обращаться с ним следует аккуратно. Чтобы обеспечить правильную работу, убедитесь, что вентиляционный ящик закрыт.

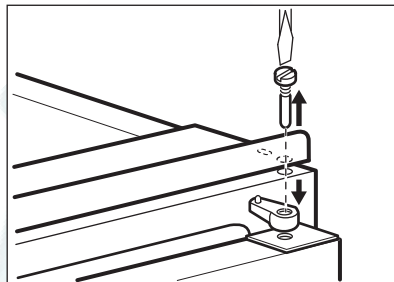
### 8.3 Подключение к электросети

- Перед включением прибора в сеть удостоверьтесь, что напряжение и частота, указанные в табличке с техническими данными, соответствуют параметрам домашней электрической сети.
- Прибор должен быть заземлен. Для этого вилка сетевого кабеля имеет специальный контакт заземления. Если розетка электрической сети не заземлена, выполните отдельное заземление прибора в соответствии с действующими нормами, поручив эту операцию квалифицированному электрику.
- Изготовитель снимает с себя всякую ответственность в случае несоблюдения вышеуказанных правил техники безопасности.
- Данный прибор соответствует Директивам ЕСС.

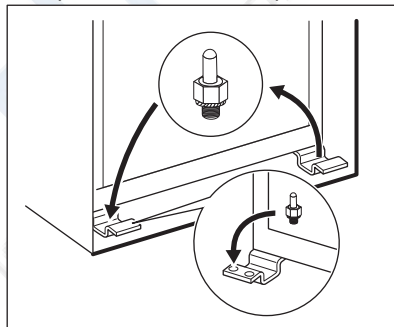
### 8.4 Перевешивание дверцы

Дверца прибора открывается вправо. Если Вы хотите, чтобы дверца открывалась влево, прежде чем устанавливать прибор, выполните следующие действия:

1. Открутите и извлеките верхнюю ось.



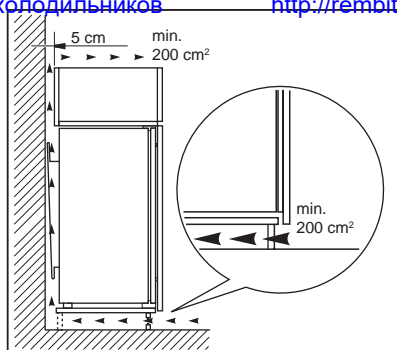
2. Снимите дверцу.
3. Снимите прокладку.
4. При помощи ключа ослабьте нижнюю ось.
5. Затяните нижнюю ось на противоположной стороне.



6. Установите прокладку.
7. Установите дверцу.
8. Затяните верхнюю ось.

### 8.5 Требования к вентиляции

Необходимо обеспечить достаточную циркуляцию воздуха с задней стороны прибора.



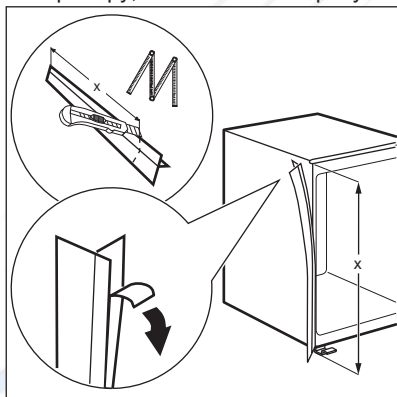
## 8.6 Установка прибора



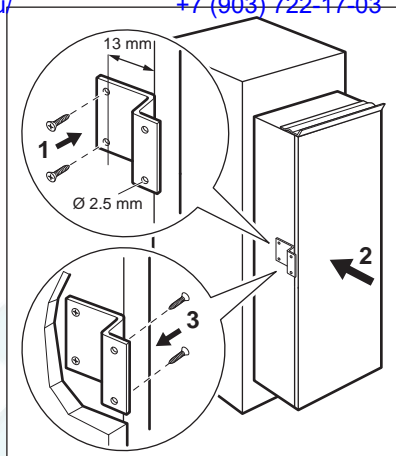
### ОСТОРОЖНО!

Убедитесь, что перемещение сетевого шнура не затруднено.

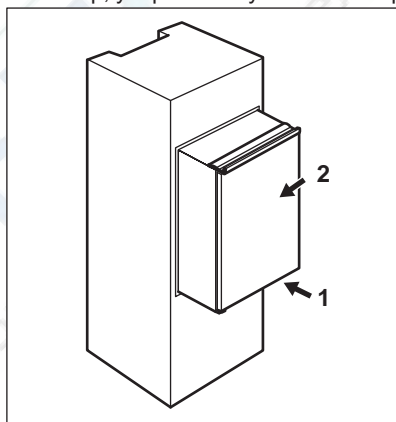
1. Если необходимо, отрежьте и прикрепите самоклеющуюся уплотняющую прокладку к прибору, как показано на рисунке.



2. Просверлите в приборе отверстие диаметром 2,5 мм и глубиной не более 10 мм.
3. Зафиксируйте квадратный уголок на приборе.



4. Установите прибор в нишу.
5. Сдвиньте прибор в направлении, указанном стрелками (1), чтобы крышка, закрывающая верхний зазор, уперлась в кухонный шкаф.

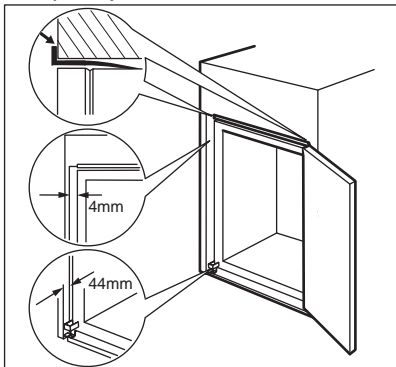


6. Сдвиньте прибор в направлении, указанном стрелками (2), к боковой стенке кухонного шкафа, на которой нет петель.
7. Отрегулируйте положение прибора внутри ниши. Убедитесь, что расстояние между прибором и передним краем кухонного шкафа составляет 44 мм.

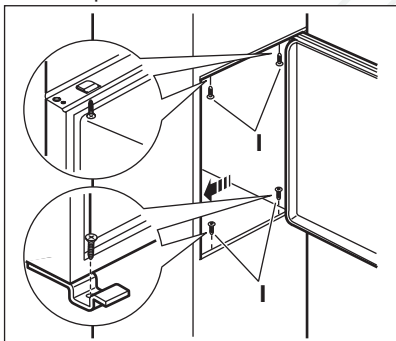
Крышка нижней петли (находится в пакете с принадлежностями) обеспечивает надлежащее расстояние между кухонной мебелью и прибором.

Убедитесь, что ширина зазора между прибором и кухонным шкафом равняется 4 мм.

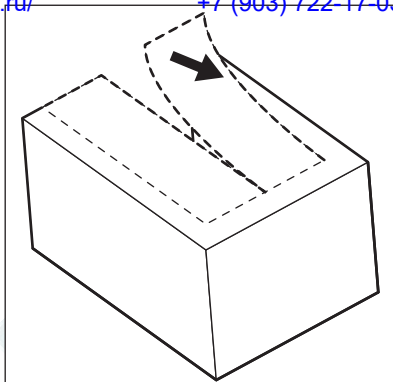
8. Откройте дверцу. Установите крышку нижней петли.



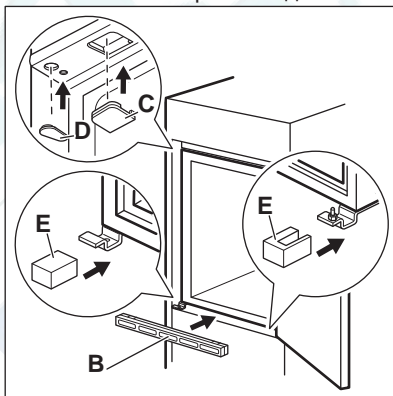
9. Закрепите прибор внутри ниши четырьмя винтами.



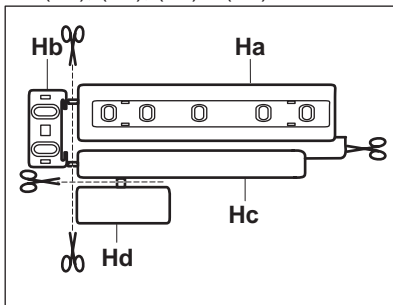
10. Удалите соответствующую деталь крышки петли (E). Если дверная петля находится справа, то следует удалить деталь DX; в противном случае удалите деталь SX.



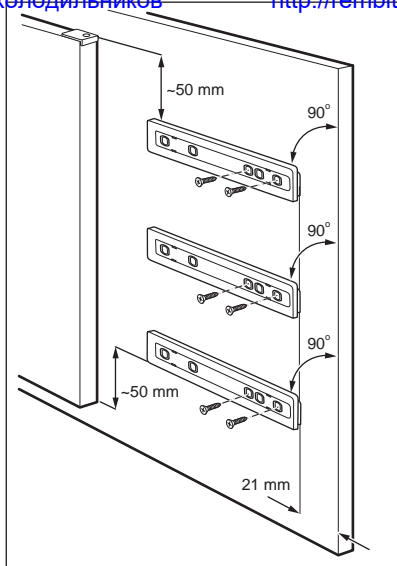
11. Установите крышки (C, D) в выемки и отверстия под петли.



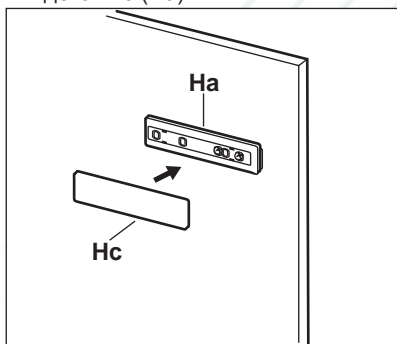
12. Установите вентиляционную решетку (B).  
13. Наденьте крышки петли (E) на петлю.  
14. Отделите друг от друга детали (Ha), (Hb), (Hc) и (Hd).



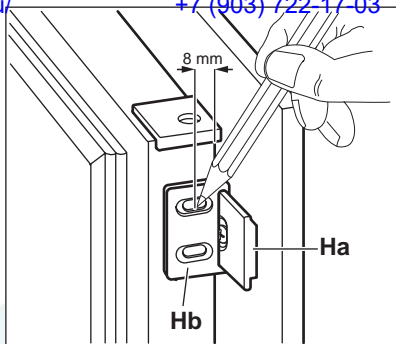
15. Прикрепите деталь (Ha) к внутренней стороне кухонного шкафа.



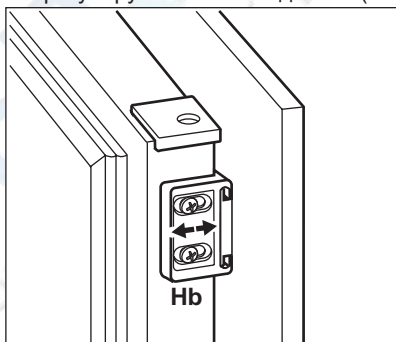
16. Надавив, соедините деталь (Hc) с деталью (Ha).



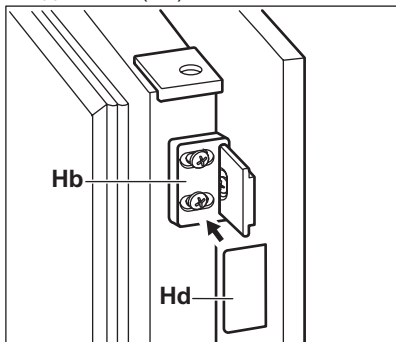
17. Откройте дверцу прибора и дверцу кухонной мебели под углом 90°.
18. Вставьте маленькую планку (Hb) в направляющую (Ha).
19. Совместите друг с другом дверцу прибора и дверцу кухонной мебели, затем наметьте отверстия.



20. Удалите уголки и просверлите отверстия диаметром 2 мм на расстоянии 8 мм от внешней кромки двери
21. Снова установите маленькую планку на направляющую и закрепите ее прилагающимися винтами.
22. Выровняйте дверцу кухонной мебели и дверцу прибора, регулируя положение детали (Hb).



23. Надавив, соедините деталь (Hd) с деталью (Hb).

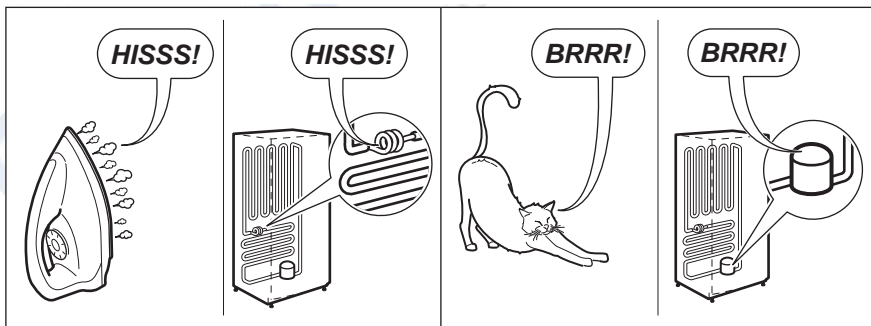
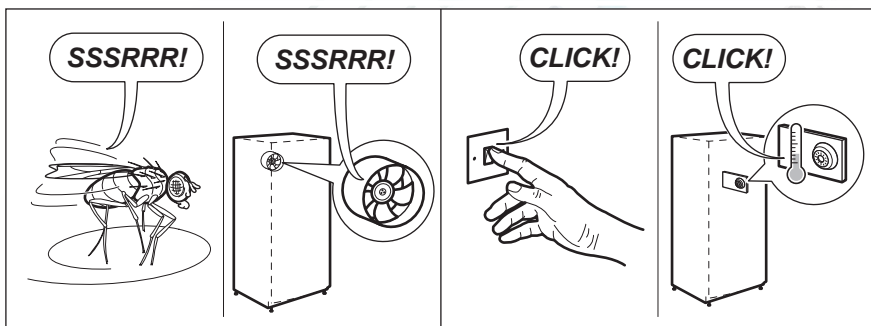
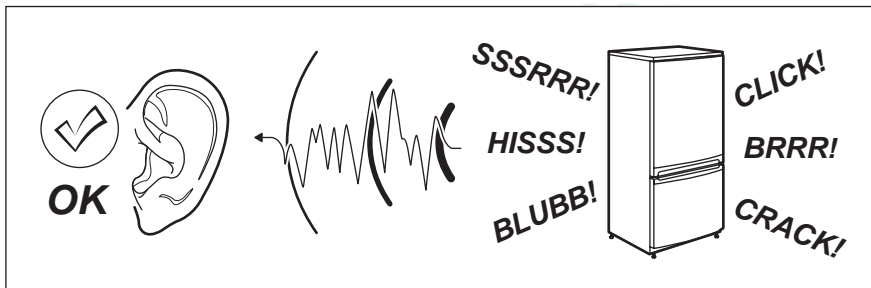


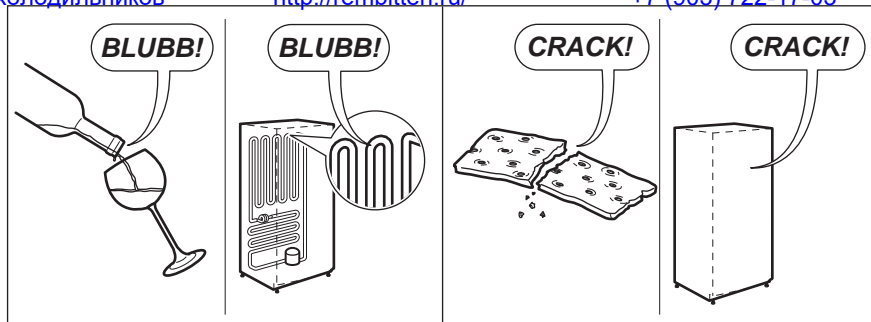
В завершение проверьте, чтобы:

- все винты были затянуты,
- уплотняющая прокладка плотно прилегала к корпусу холодильника;
- дверца как следует открывалась и закрывалась.

## 9. ШУМЫ ПРИ РАБОТЕ

При нормальных условиях работы слышны некоторые звуки (работы компрессора, циркуляции хладагента).





## 10. ТЕХНИЧЕСКИЕ ДАННЫЕ


### 10.1 Технические данные


Размеры ниши		
Высота	мм	1780
Ширина	мм	560
Глубина	мм	550
Напряжение	Вольт	230 - 240
Частота	Гц	50

Технические данные указаны на табличке с техническими данными на наружной или внутренней стенке

прибора и на табличке энергопотребления.

## 11. ОХРАНА ОКРУЖАЮЩЕЙ СРЕДЫ

Материалы с символом  следует сдавать на переработку. Положите упаковку в соответствующие контейнеры для сбора вторичного сырья. Принимая участие в переработке старого электробытового оборудования, Вы помогаете защитить окружающую среду и

здоровье человека. Не выбрасывайте вместе с бытовыми отходами бытовую технику, помеченную символом . Доставьте изделие на местное предприятие по переработке вторичного сырья или обратитесь в свое муниципальное управление.

Дата производства данного изделия указана в серийном номере (serial number), где первая цифра номера соответствует последней цифре года производства, вторая и третья цифры номера – порядковому номеру недели. Например, серийный номер 11012345 означает, что изделие произведено на десятой неделе 2011 года.

Класс энергопотребления: A++

Электролюкс Занусси С.п.А. Хаусхолд Эпплайенсиз - фабрика Сусегана

Виа Национале 1, I-31058 Сусегана (ТВ)

Италия

РемБитТех  
Ремонт и установка бытовой техники

[www.aeg.com/shop](http://www.aeg.com/shop)

Ремонт холодильников



<http://rembitteh.ru/>

+7 (495) 215-14-41

+7 (903) 722-17-03

222369856-A-162014

EAC CE

РемБитТех  
Ремонт и установка бытовой техники

 **AEG**

<http://rembitteh.ru/>  
perfekt in form und funktion